

Медицинская центрифуга MPW-260

Медицинские центрифуги



- Тип центрифуги: с естественным охлаждением
- Размер центрифуги: настольная
- Макс. скорость вращения, об/мин: 18000
- Шаг задания частоты вращения, об/мин: 100
- Относительное центробежное ускорение (ОЦУ, RCF), g: 24270



Под заказ

Наличие регистрационного удостоверения

Array

Описание

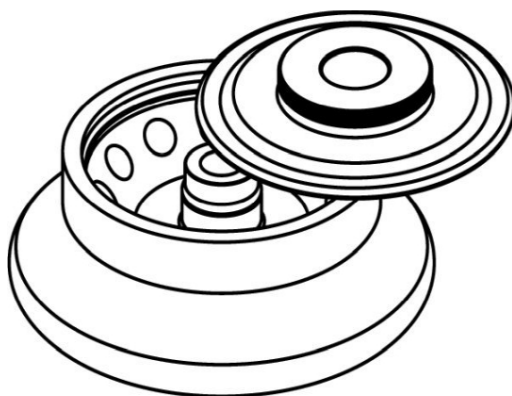
Медицинская центрифуга MPW-260

Центрифуга MPW-260 – это вентилируемая лабораторная настольная центрифуга, предназначенная для общего использования. Вместе с MPW-260R и MPW-260RH представляют семейство центрифуг, которые, благодаря возможности их конфигурации с большим количеством доступных роторов, являются универсальными и гарантируют точность процесса центрифугирования.

Используется в медицинских, биохимических, ветеринарных, промышленных и других лабораториях для исследования мочи и крови, получения продуктов крови, обезвоживания сточных вод, исследования ДНК или РНК и многих других.

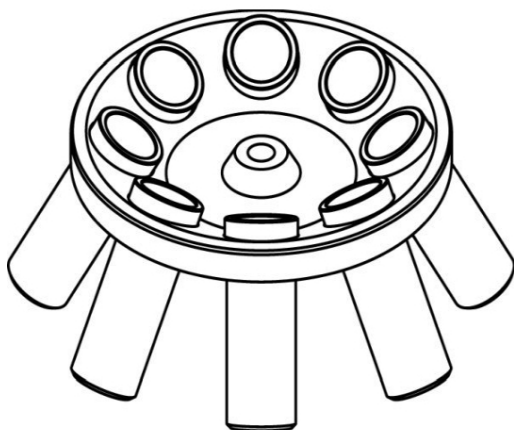
Регистрационное удостоверение Росздравнадзора №8470; ФСЗ 2011/11085.

Роторы для MPW-260



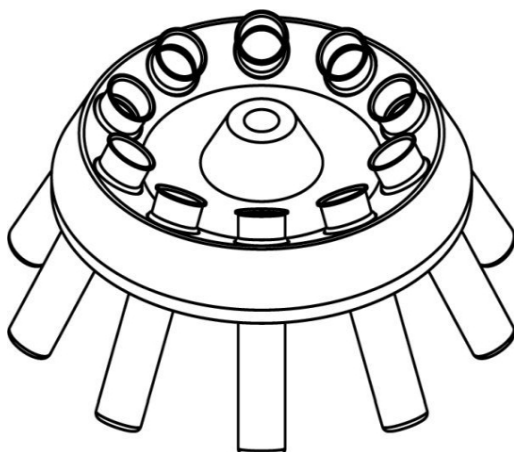
Арт. 11199. Угловой 12-местный ротор

- Угол наклона: 45°.
- Максимальная скорость: 18000.
- Максимальное ускорение: 24088.
- Максимальная вместимость: 12×2 мл.



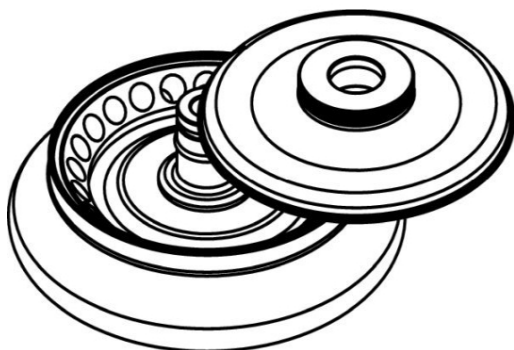
Арт. 11213. Угловой 8-местный ротор

- Угол наклона: 30°.
- Максимальная скорость: 5000.
- Максимальное ускорение: 3494.
- Максимальная вместимость: 8×50 мл.



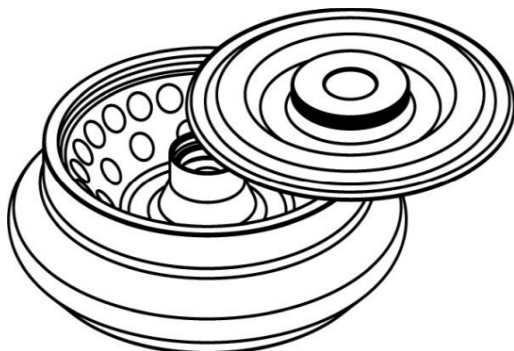
Арт. 11217. Угловой 10-местный ротор

- Угол наклона: 30°.
- Максимальная скорость: 6000.
- Максимальное ускорение: 4226.
- Максимальная вместимость: 10×15 мл.



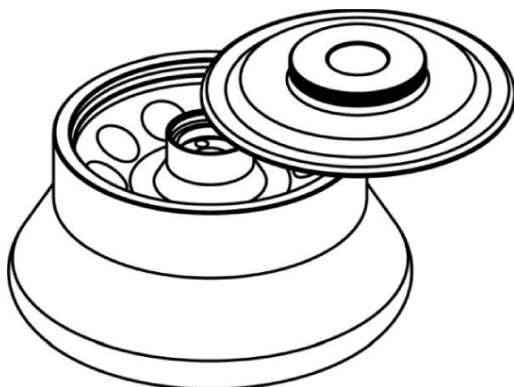
Арт. 11461. Угловой 24-местный ротор

- Угол наклона: 45°.
- Максимальная скорость: 15100.
- Максимальное ускорение: 18187.
- Максимальная вместимость: 24×2 мл.



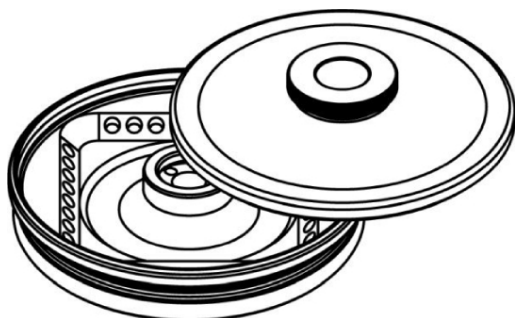
Арт. 11462. Угловой 36-местный ротор

- Угол наклона: 45°.
- Максимальная скорость: 14000.
- Максимальное ускорение: 18187.
- Максимальная вместимость: 36×2 мл.



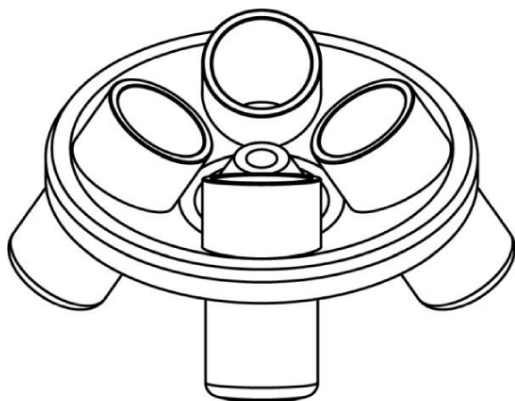
Арт. 11715. Угловой 10-местный ротор

- Угол наклона: 30°/ 60°/ 80°, зависит от подвеса.
- Максимальная скорость: 14000.
- Максимальное ускорение: 15558.
- Максимальная вместимость: 10×10 мл.



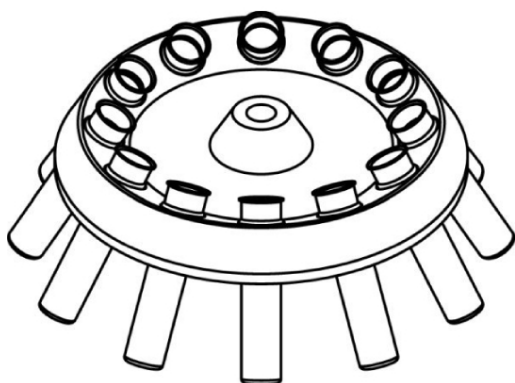
Арт. 11716. Угловой 4-местный ротор для ПЦР-стрипов с герметичной крышкой

- Угол наклона: 45°.
- Максимальная скорость: 14000.
- Максимальное ускорение: 15339.
- Максимальная вместимость: 4×0,2 мл.



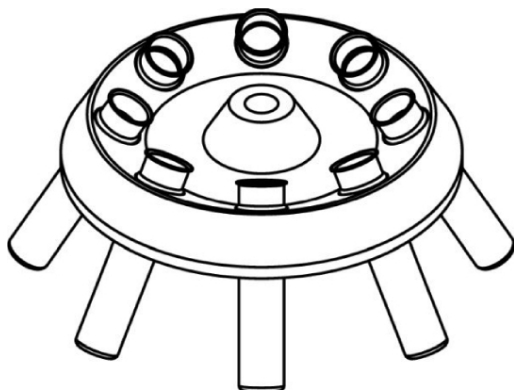
Арт. 11718. Угловой 4-местный ротор

- Угол наклона: 30°.
- Максимальная скорость: 5000.
- Максимальное ускорение: 3158.
- Максимальная вместимость: 4×100 мл.



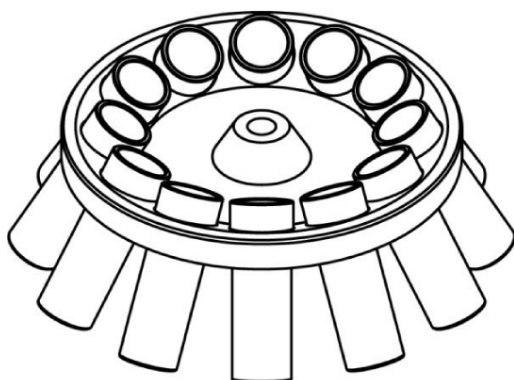
Арт. 11740 Угловой 12-местный ротор

- Угол наклона: 30°.
- Максимальная скорость: 5000.
- Максимальное ускорение: 3354.
- Максимальная вместимость: 12×15 мл.



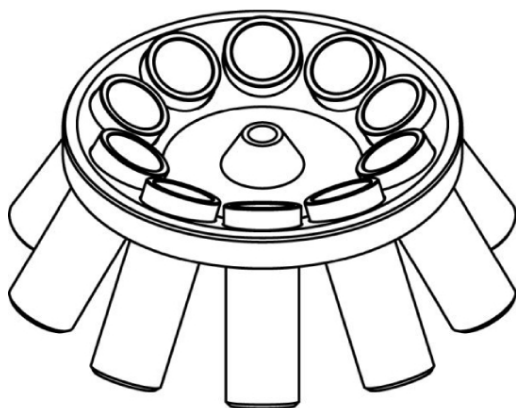
Арт. 11741. Угловой 8-местный ротор

- Угол наклона: 30°.
- Максимальная скорость: 5500.
- Максимальное ускорение: 4058.
- Максимальная вместимость: 8×15 мл.



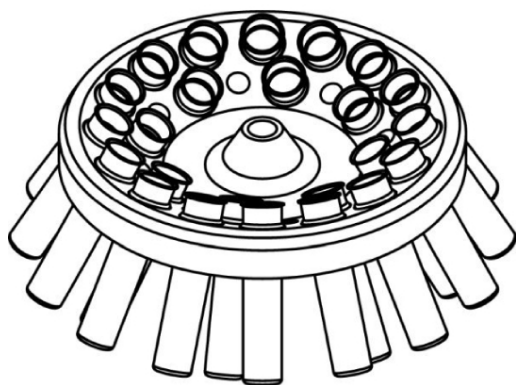
Арт. 11743. Угловой 12-местный ротор

- Угол наклона: 30°.
- Максимальная скорость: 4500.
- Максимальное ускорение: 2716.
- Максимальная вместимость: 12×30 мл.



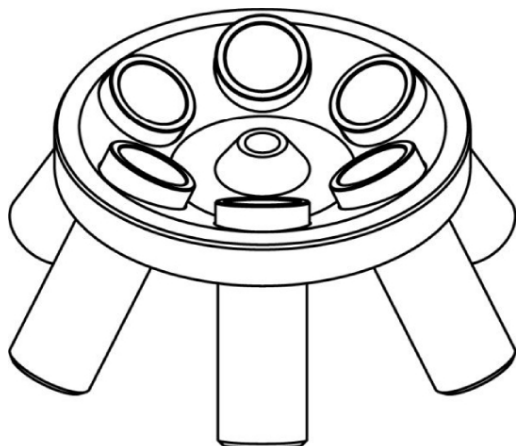
Арт. 11744. Угловой 10-местный ротор

- Угол наклона: 30°.
- Максимальная скорость: 4500.
- Максимальное ускорение: 2830.
- Максимальная вместимость: 10×50 мл.



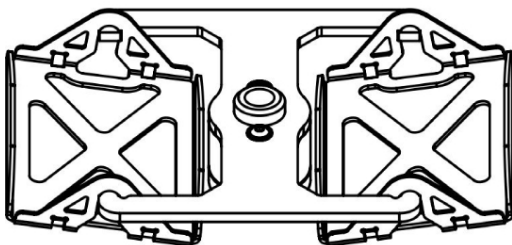
Арт. 11745. Угловой 24-местный ротор

- Угол наклона: 30°.
- Максимальная скорость: 5000.
- Максимальное ускорение: 3354.
- Максимальная вместимость: 24×15 мл.



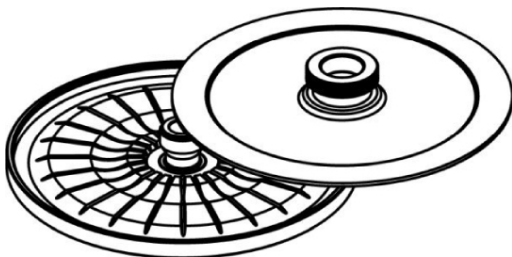
Арт. 11746. Угловой 6-местный ротор

- Угол наклона: 30°.
- Максимальная скорость: 6000.
- Максимальное ускорение: 4427.
- Максимальная вместимость: 6×50 мл.



Арт. 12218. Специализированный горизонтальный 2-местный ротор

- Максимальная скорость: 3000.
- Максимальное ускорение: 916.
- Максимальная вместимость: 2×1 МТР (стандарт).



Арт. 12300. Специализированный горизонтальный 24-местный ротор

- Максимальная скорость: 13000.
- Максимальное ускорение: 16816.
- Максимальная вместимость: 24×75 мл.

Преимущества

Преимущества MPW-260

- С охлаждением и нагревом.
- Функция задержки старта.
- Эффективная система вентиляции.
- Индукционный двигатель, не требующий ухода.
- Современная система программирования.
- Большой графический ЖК-дисплей.
-

Одновременная индикация на дисплее заданного и текущего значения скорости, RCF, времени. • 99 программ пользователя.

- 10 характеристик ускорения/торможения.
- Программирование характеристик ускорения/торможения для нескольких отрезков/серий.
- Регулирование RPM/RCF (скорость оборотов в минуту/относительная центробежная сила).
- Два режима подсчета времени: от нажатия клавиши «старт» или от набора ротором заданной скорости режим непрерывной работы HOLD.
- Работа в режиме «SHORT».
- Возможность изменения параметров во время центрифугирования.
- Идентификация ротора.
- Автоматическое открывание крышки.
- Регистрация параметров центрифугирования с помощью программы MPW Editor
- Блокировка выбранных функций, защита доступа с помощью пароля.
- Программная установка значения плотности для образцов > 1,2 г/см³ (с автоматической корректировкой максимальной скорости).
- Камера центрифугирования выполнена из нержавеющей стали.
- Широкий ассортимент роторов и дополнительного оборудования.

Характеристики

Параметр:	Показатель:
Бренд	MPW
Страна бренда	Польша
Тип центрифуги	с естественным охлаждением
Размер центрифуги	настольная
Макс. скорость вращения, об/мин	18000
Шаг задания частоты вращения, об/мин	100
Относительное центробежное ускорение (ОЦУ, RCF), g	24270
Диапазон задания времени работы, мин	0,1...99
Габариты, мм	315×365×495
Вес, кг	22,5
Электропитание, В	230
Потребляемая мощность, Вт	2500
Страна производства	Польша

Дисклеймер:

Производитель может изменить цвет, внешний вид и характеристики товара без дополнительного уведомления, поэтому размещенные на нашем сайте характеристики и фотографии являются справочными. Мы стараемся поддерживать описания в актуальном состоянии и обновляем информацию по мере получения её от производителей.